

# AKTÜATÖR

## ALA-125-45 *Akıllı, Küçük Boyut, Yüksek Güç*



**Çalışma Gerilimi** : 12-32VDC

**Çalışma Akımı** : ≤ 0.9A @Yüksüz, ≤4.5A @2500N

**Motor** : Fırçalı DC Motor

**Fren** : Otoblokaj

### **Pozisyon Sensörü:**

Manyetik enkoder ve analog çıkış voltajı 0 - 3.3 V

**Konnektör Tipi:** JD38999 / 24WA98PN

JD38999 / 24WA35PA

### **Eksenel Yük Kapasitesi:**

2000 N (nominal) ve 2500 N (maksimum)

**Kurs Mesafesi** : 45mm

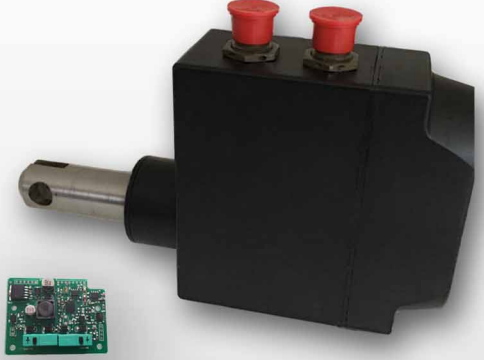
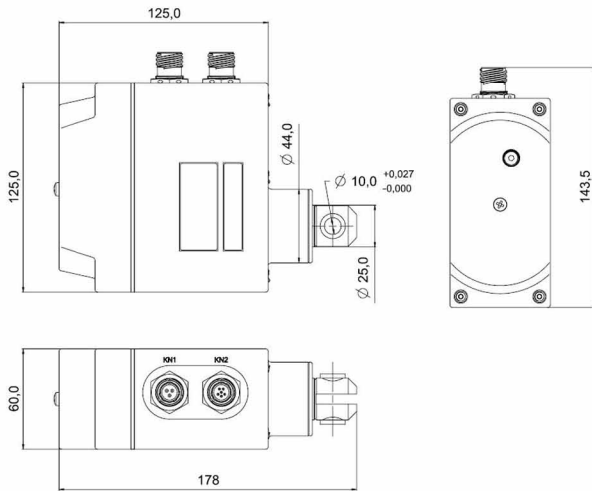
**Hız** : 28VDC gerilim altında 3 mm/sn doğrusal hareket

**Renk** : FED-STD-595B 37030 Siyah

**Ağırlık** : 1,5 kg

**Çalışma Sıcaklığı** : -40°C'den +65°C arası

**Koruma Sınıfı** : IP68



Aktüatörün içinde bulunan elektronik kart, 12-32 VDC arasında çalışmaktadır ve motor için akım korumasını sağlamaktadır. Başlangıç ve kurs sonu pozisyonları normalde açık (NO) olarak bağlı olan limit siviçlere basıldığında algılanarak topraklama yapmaktadır.

Elektronik kart güç gereksinimi sürücü birimlerinin zarar görmemesi için maksimum 4 Watt (15V x 265 mA) değerindedir ve DC-DC çevirici özelliği bulunmaktadır. Programlanabilir elektronik kart sayesinde analog konum bilgisi aktüatörün pozisyonuna göre 0V – 3.3V (maksimum) aralığında çıkış gerilimi üretmektedir.

Aktüatör kapalı olduğunda çıkış gerilimi 0V, açık olduğunda ise çıkış gerilimi 3.3V (maksimum) olmaktadır. Ayrıca tur bilgisi sayılarak saklanmakta ve o tura denk gelen voltaj okunarak pozisyon belirlenebilmektedir.

ALA-120-45, MIL-STD-810G standardına göre:  
Çalışma Sıcaklık Aralığı, Depolama Sıcaklık Aralığı,  
Sıcaklık Şoku, Güneş Işınması, Titreşim ve Mekanik Şok,  
Nem, Toz, Yağmur ve Sızdırmazlık, Tuz Sisi,  
Basınç/Yükseklik,  
gereksinimlerini karşılamaktadır.

*Test metod ve prosedürleri ile ilgili detaylı bilgi isteyiniz.*

